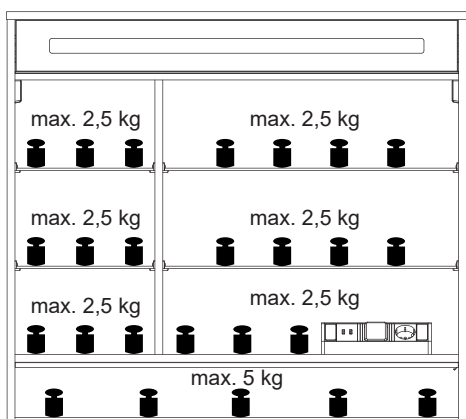
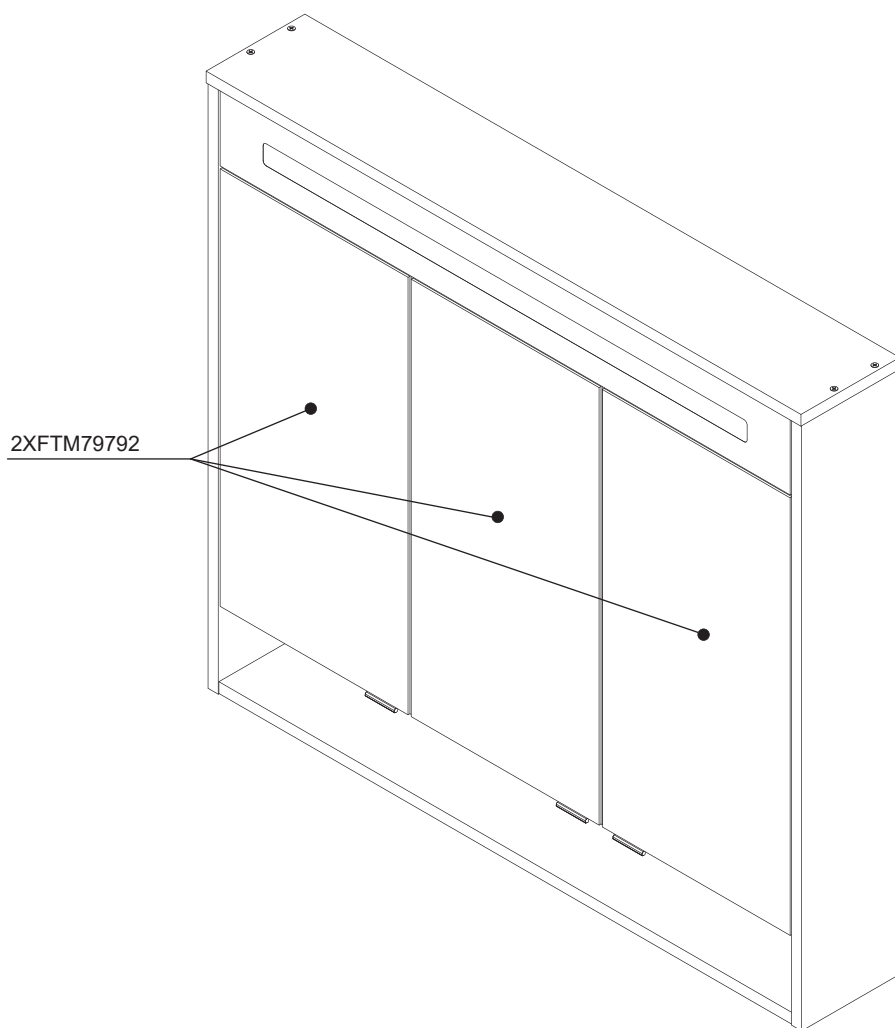
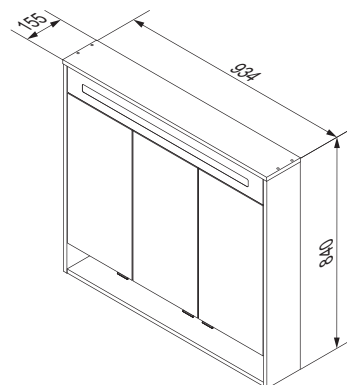
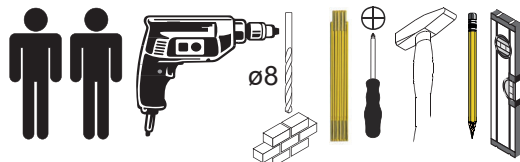


Dieses Produkt enthält Lichtquellen der Energieeffizienzklasse F.
 This product contains light sources of energy efficiency class F.



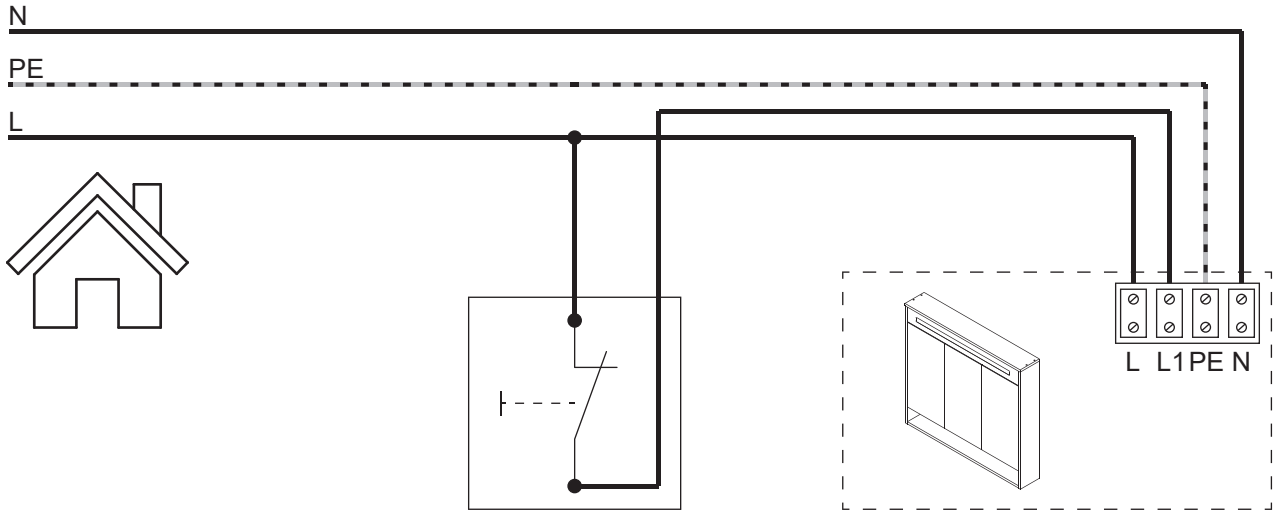
Alle Maßangaben sind ca.-Maße und können geringfügig abweichen.
 All measurements are approximate and may vary slightly.

Fackelmann GmbH + Co. KG
 Sebastian-Fackelmann-Str. 6
 91217 Hersbruck • Deutschland
 FAX: 09151/811-294
 Servicetelefon: 09151/811-206
 servicebm@fackelmann.de
 www.fackelmann.com

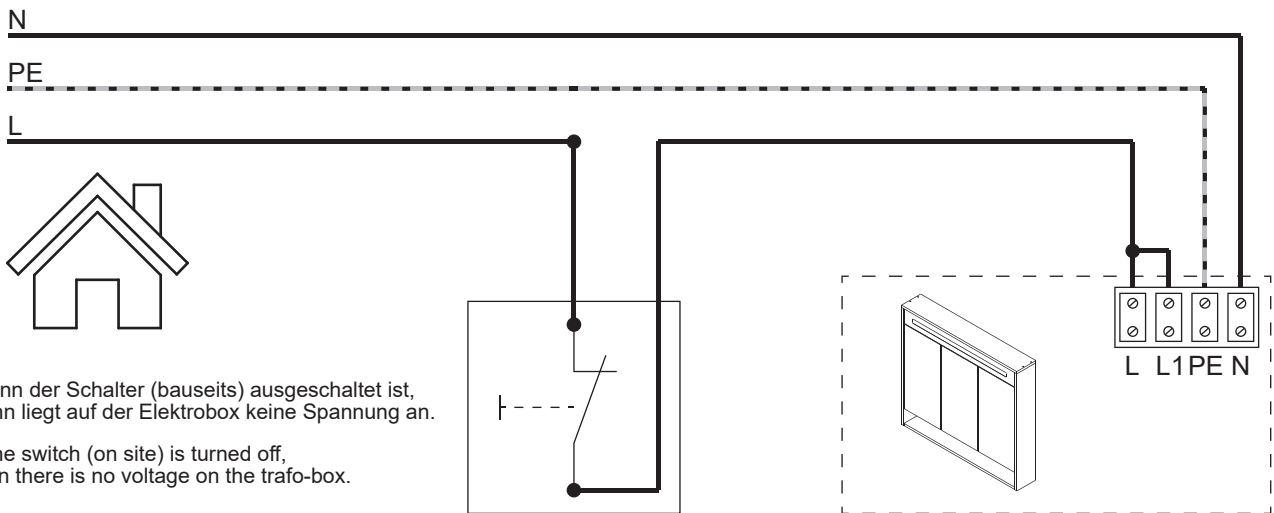
5MAN797920 S1 19/22

Anschlussmöglichkeiten nur für DE Connection options only for DE

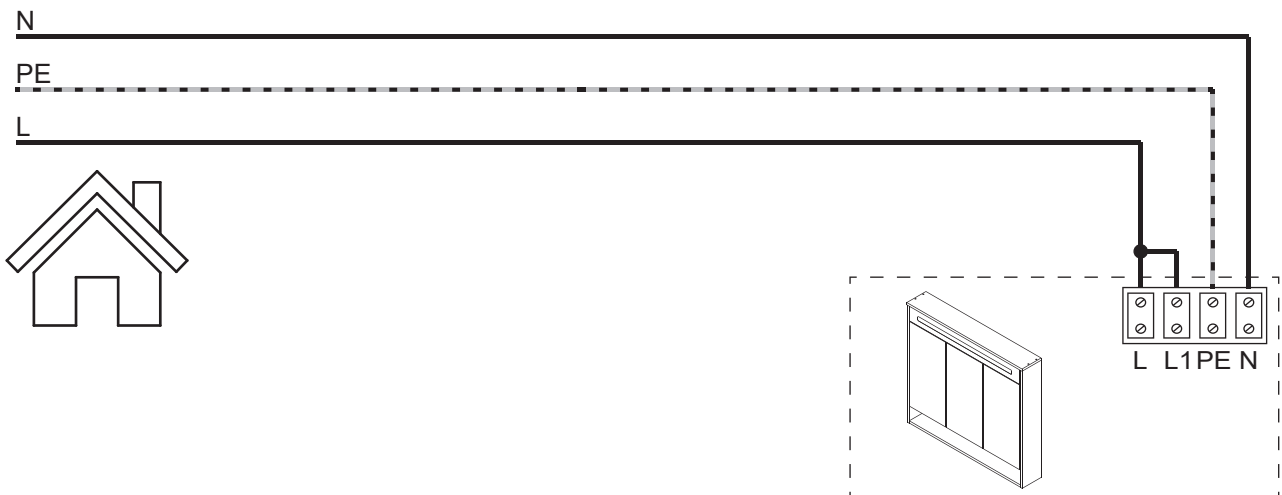
A Mit Schalter (bauseits) und Dauerladestrom (Elektrobox)/
With switch (on site) and continuous charging current (trafo-box)



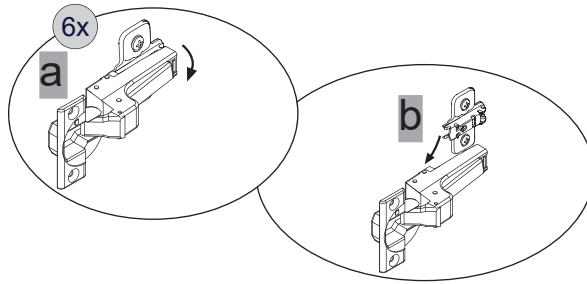
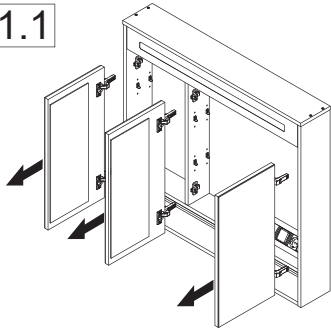
B Mit Schalter (bauseits)/
With switch (on site)



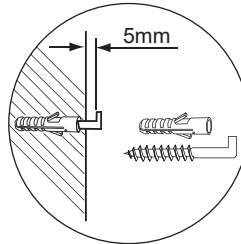
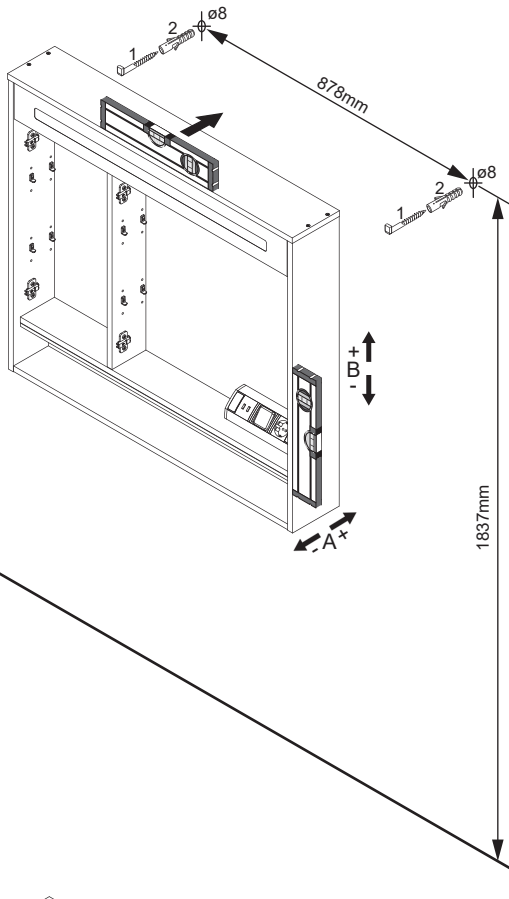
C Mit Dauerstrom/
With continuous current

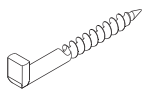



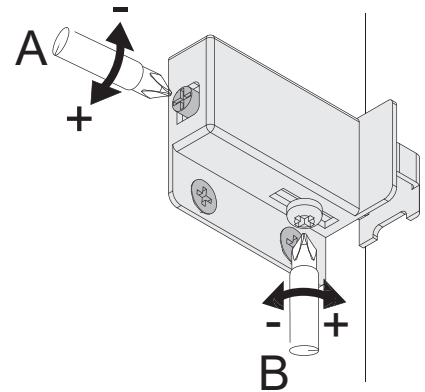
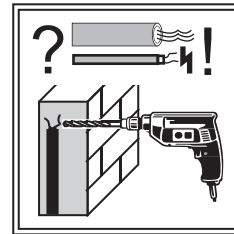
1 1.1



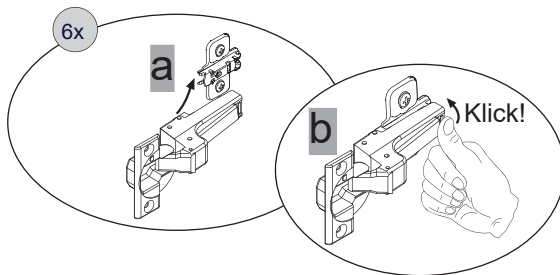
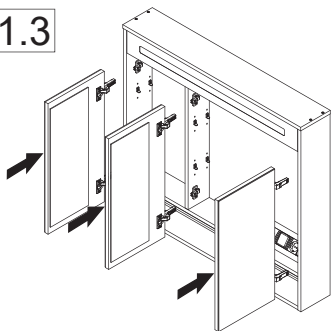
1.2



	
Ø8	
4XBB81HDN0	
2 x	2 x



1.3

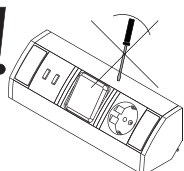


*OFF = Oberkante fertiger Fußboden
*OFF = Top edge of finished floor

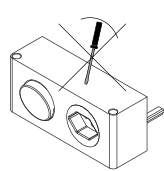
VDE 0100-701
IEC 60364-7-701

Eine defekte Elektrobox ist vollständig durch eine neue Box zu ersetzen.

The trafo-box cannot be repaired and must be replaced.

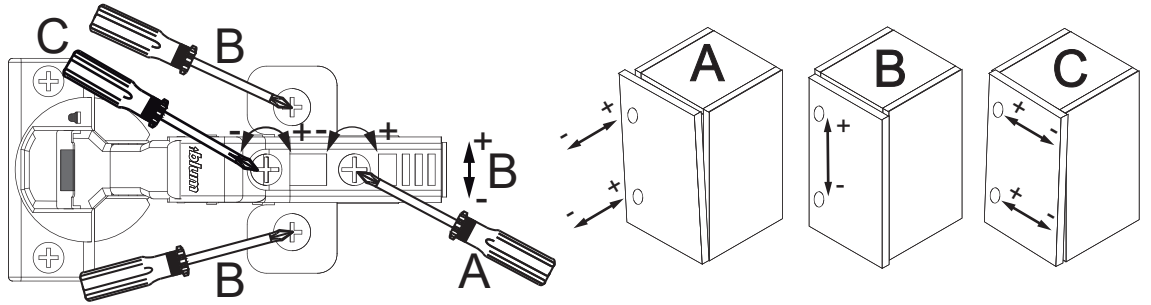


4SL0834727
MAX. 16 A
230 V ~ 50Hz

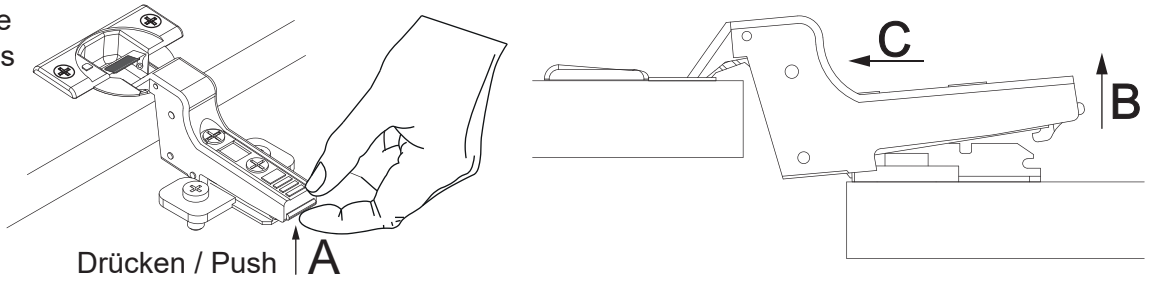


4SL0834791 CH
MAX. 10 A
230 V ~ 50Hz

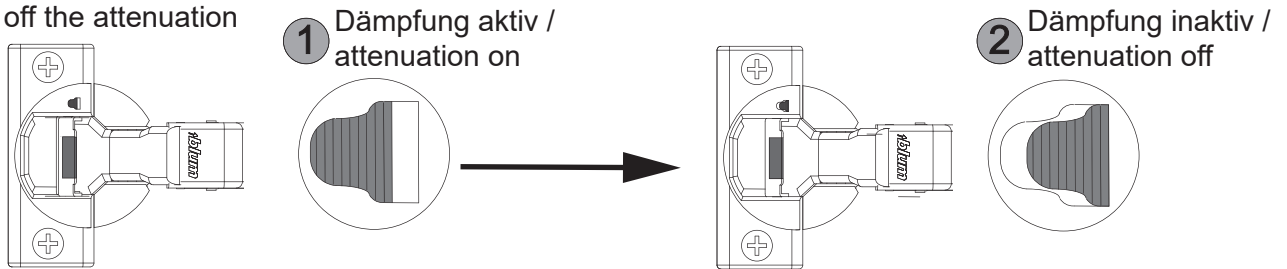
Scharniereinstellung
Hinge adjustment



Lösen der Scharniere
Release of the hinges



Die Dämpfung ausschalten
Switch off the attenuation





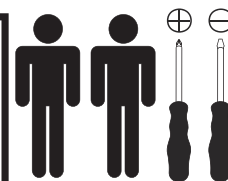
Austausch Elektrobox/ Change of trafo-box

Achtung:

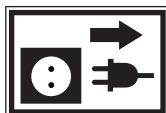
Um das Abhängen des Schrankes von der Wand zu erleichtern und eine Beschädigung (durch Herunterfallen oder Anschlagen) zu vermeiden, empfehlen wir die Türen und Glasböden vorab zu entfernen!

Attention:

To make it easier to hang the cabinet from the wall and to avoid damage (by falling or hitting it), we recommend removing the doors and glass shelves in advance!



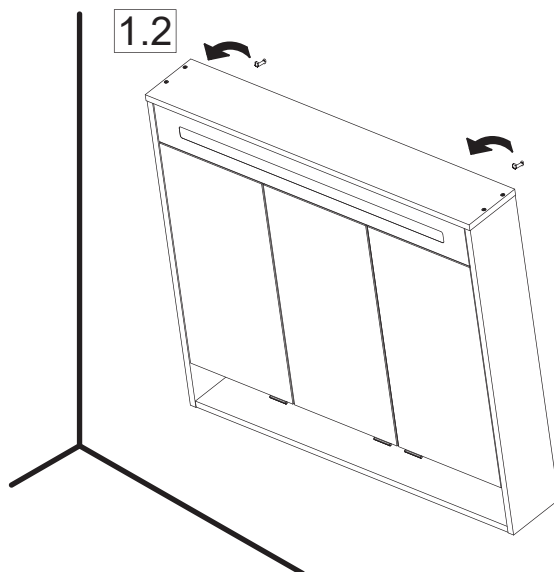
1



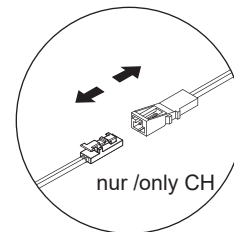
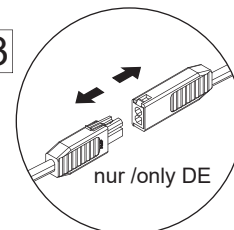
1.1

VDE 0100-701
IEC 60364-7-701!

1.2



1.3

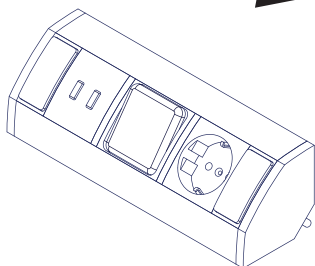


2

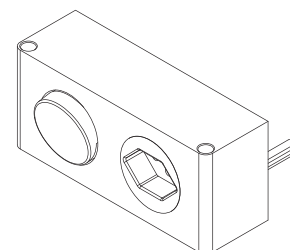
(a)
DE



(b)
CH



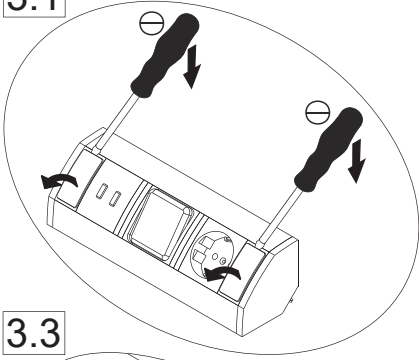
4SL0834727



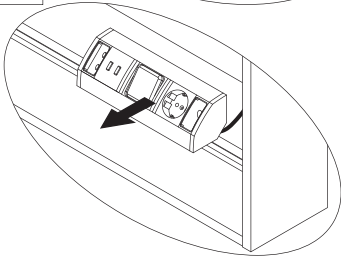
4SL0834791

3 a

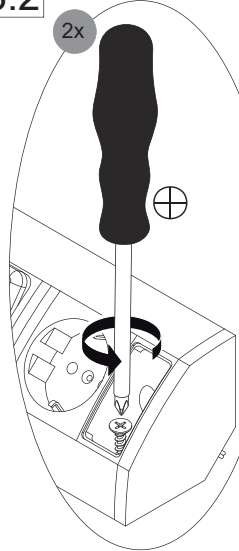
3.1



3.3

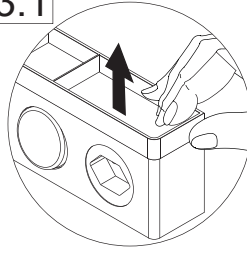


3.2

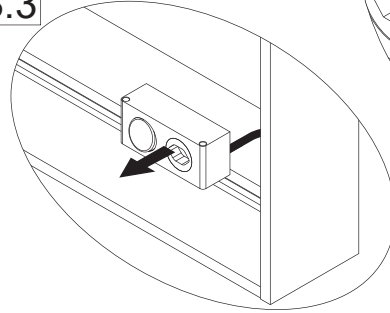


3 b

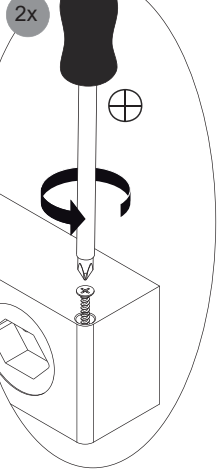
3.1



3.3

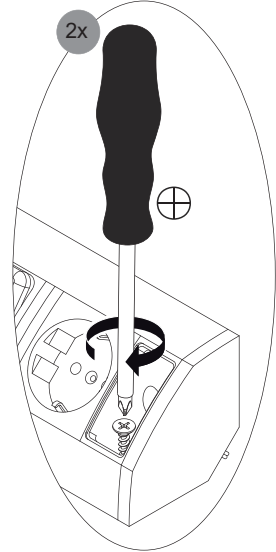


3.2

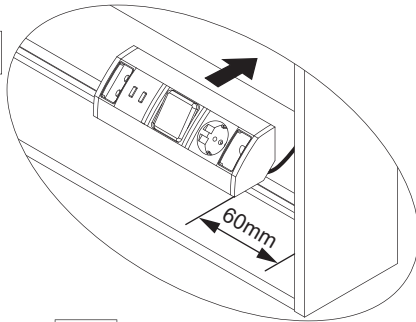


4 a

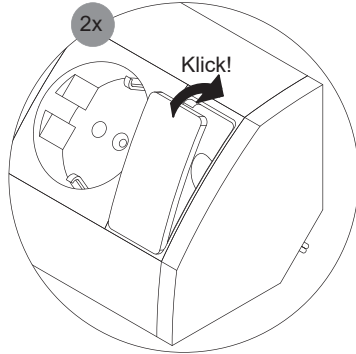
4.2



4.1

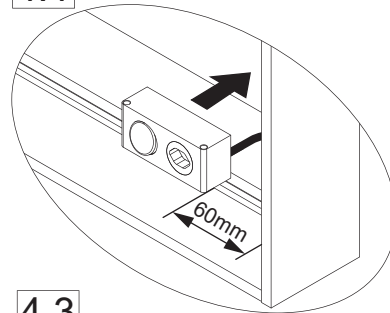


4.3

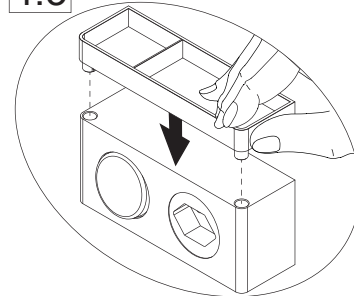


4 b

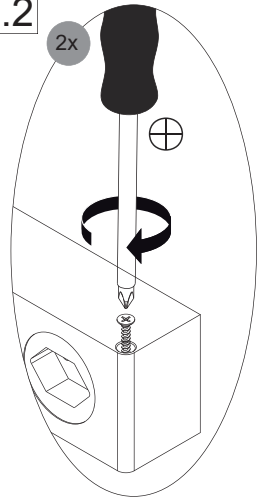
4.1



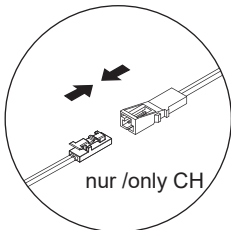
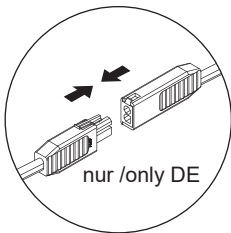
4.3



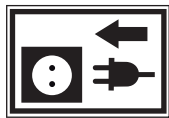
4.2



5 5.1

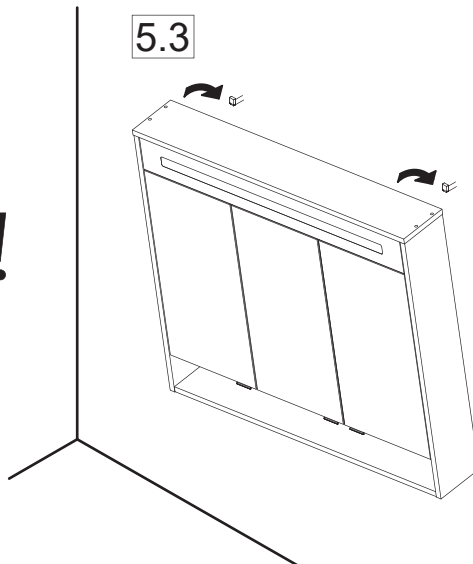


5.2



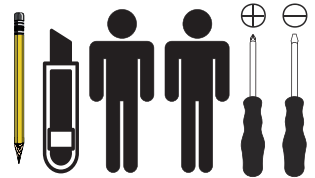
VDE 0100-701
IEC 60364-7-701!

5.3





Austausch LED-Band/ Change of LED-Stripe

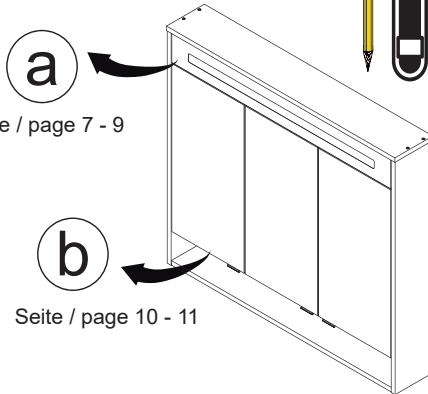


Achtung:
Um das Abhängen des Schrankes von der Wand zu erleichtern und eine Beschädigung (durch Herunterfallen oder Anschlagen) zu vermeiden, empfehlen wir die Türen und Glasböden vorab zu entfernen!

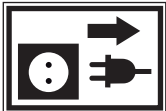
Attention:
To make it easier to hang the cabinet from the wall and to avoid damage (by falling or hitting it), we recommend removing the doors and glass shelves in advance!

Seite / page 7 - 9

Seite / page 10 - 11

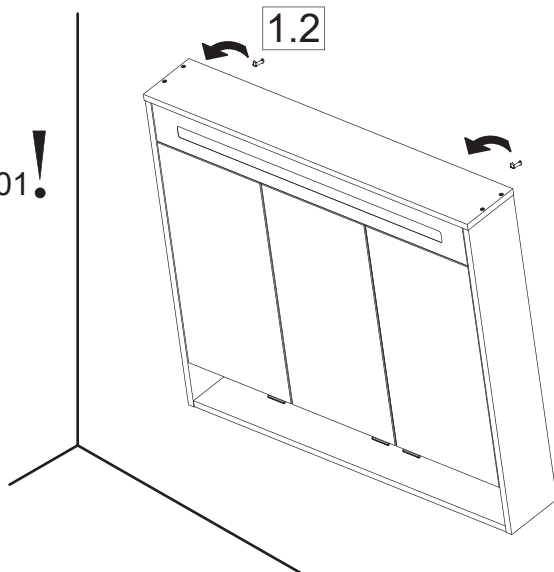


1a

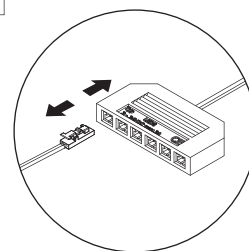


1.1

VDE 0100-701
IEC 60364-7-701!

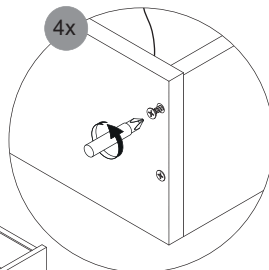
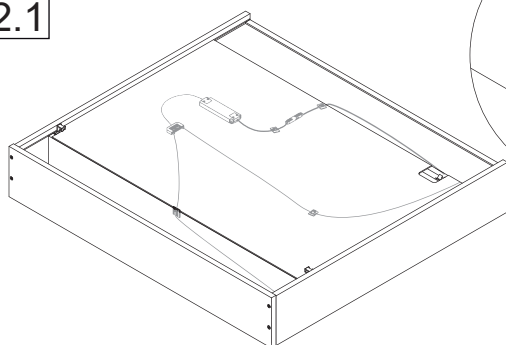


1.3

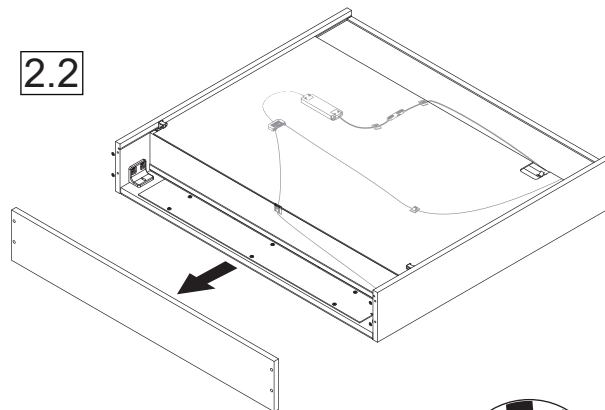


2a

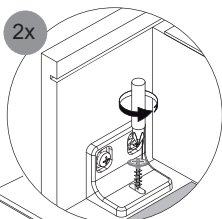
2.1



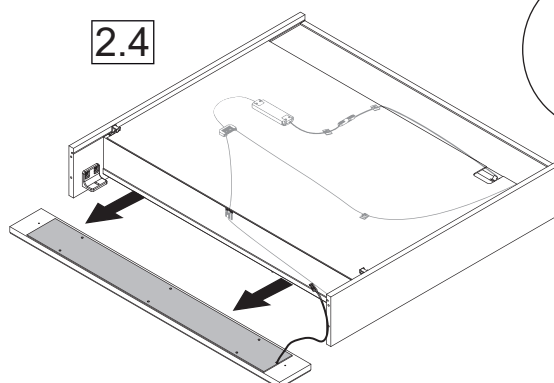
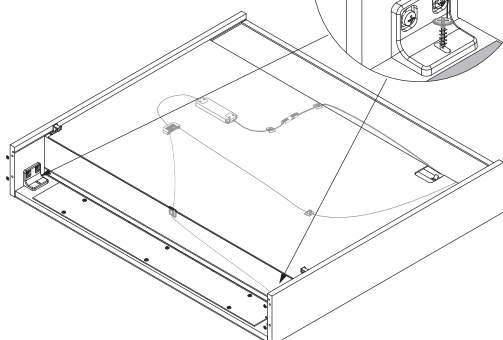
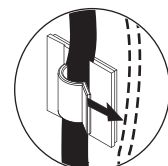
2.2



2.3



2.4

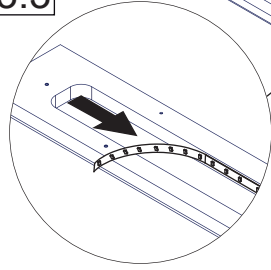
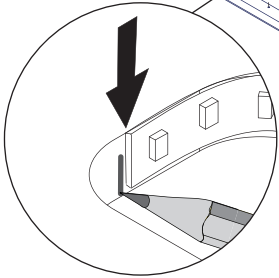
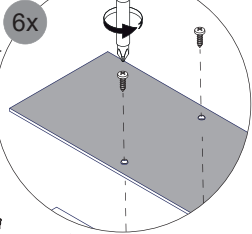


3a

3.1

3.2

3.3

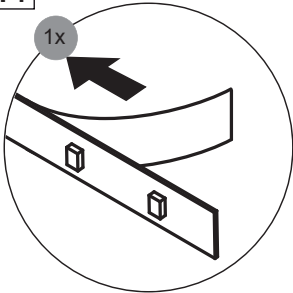


4a

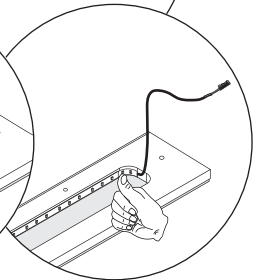
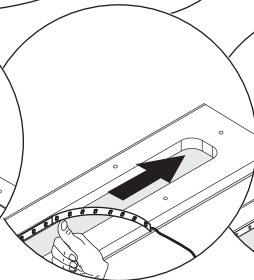
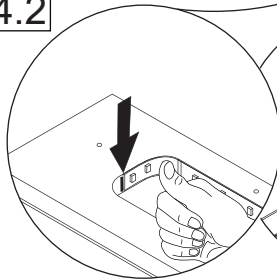
Ersatzteil/ replacement part



4.1

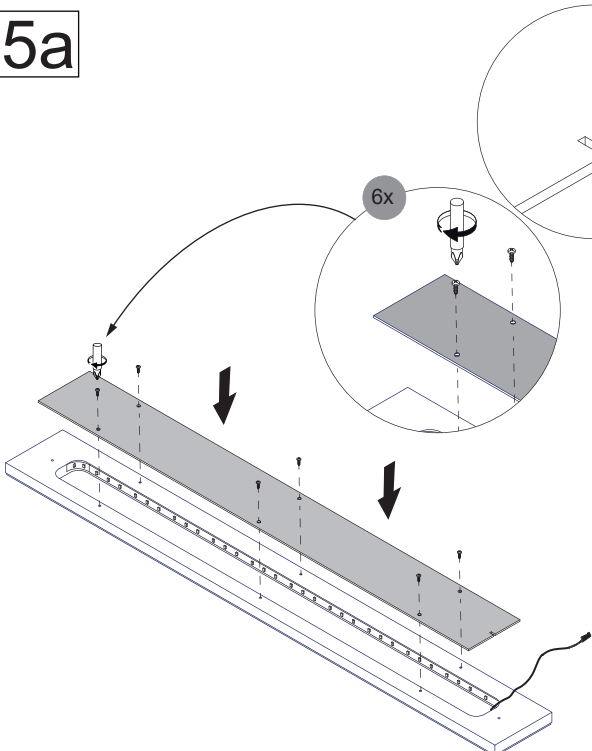
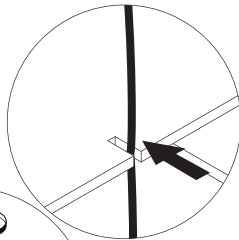


4.2



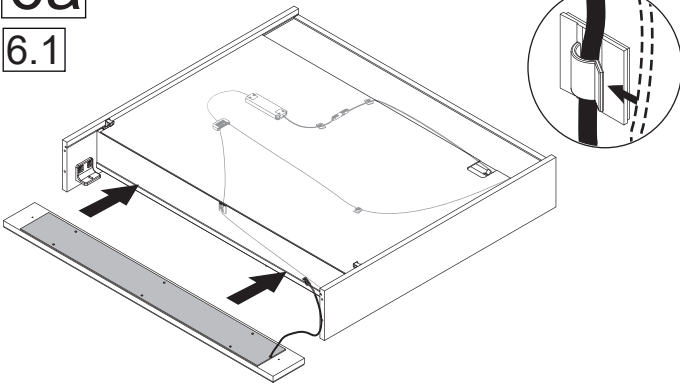
5a

6x

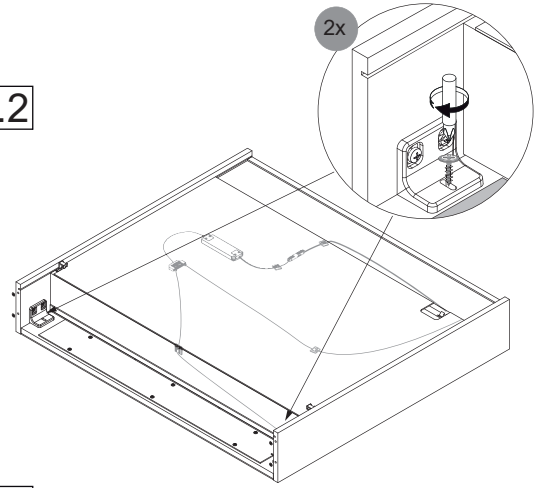


6a

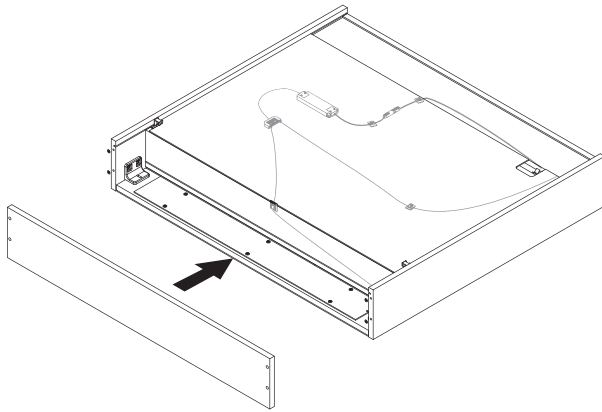
6.1



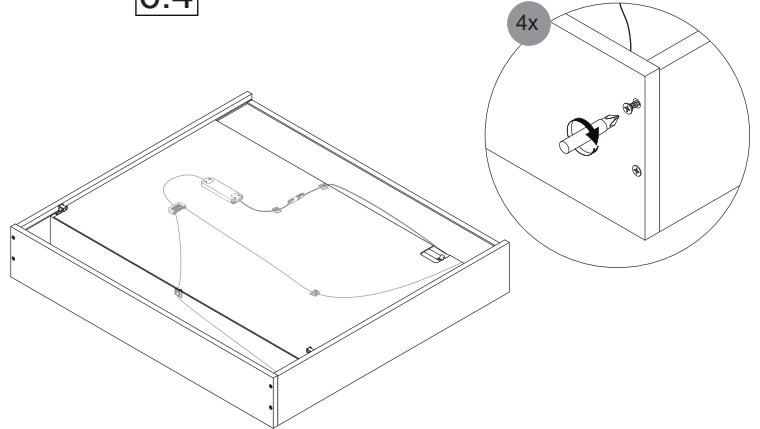
6.2



6.3

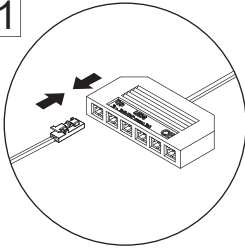


6.4

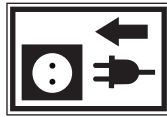


7a

7.1

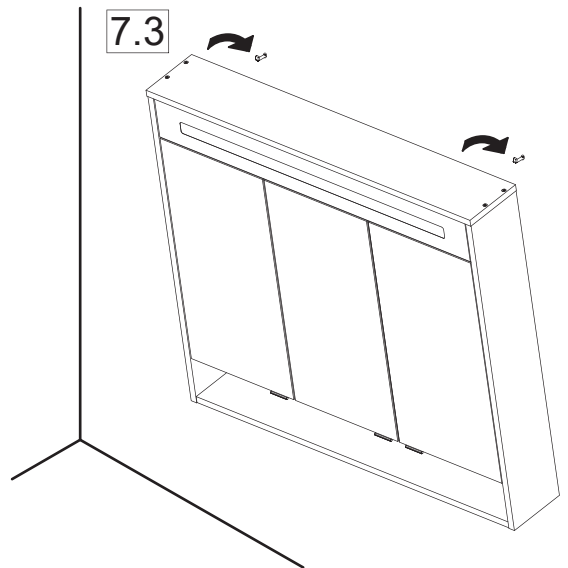


7.2



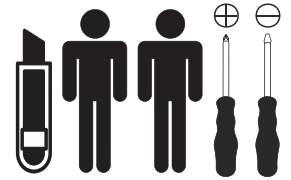
VDE 0100-701
IEC 60364-7-701!

7.3





Austausch LED-Band/ Change of LED-Stripe



a

Seite / page 7 - 9

b

Seite / page 10 - 11

Achtung:

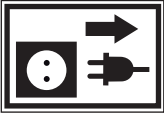
Um das Abhängen des Schrankes von der Wand zu erleichtern und eine Beschädigung (durch Herunterfallen oder Anschlagen) zu vermeiden, empfehlen wir die Türen und Glasböden vorab zu entfernen!

Attention:

To make it easier to hang the cabinet from the wall and to avoid damage (by falling or hitting it), we recommend removing the doors and glass shelves in advance!

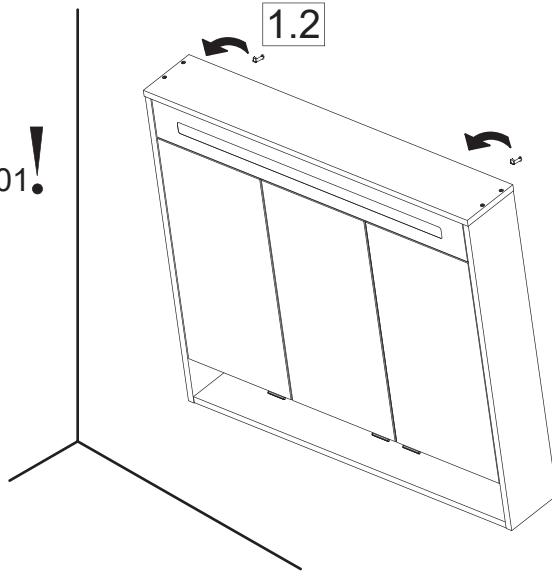


1b

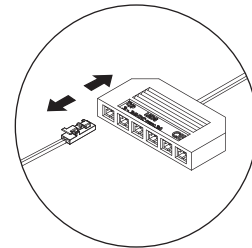


1.1

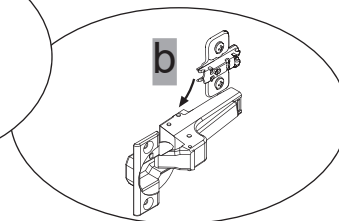
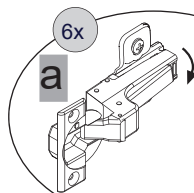
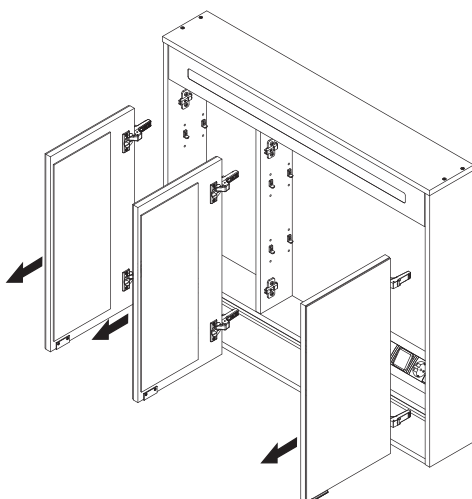
VDE 0100-701
IEC 60364-7-701!



1.3

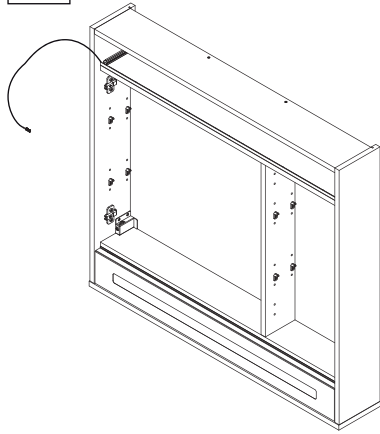


2b

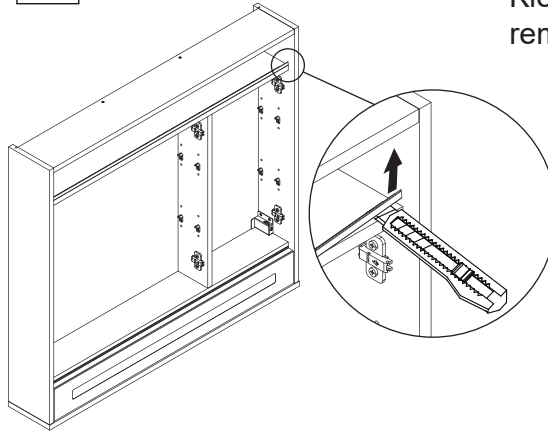


3b

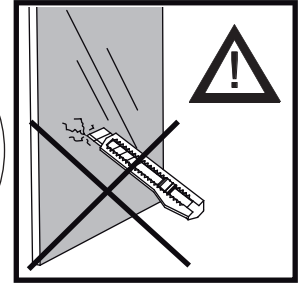
3.1



3.2

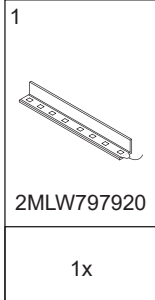


Klebereste entfernen/
remove adhesive residues

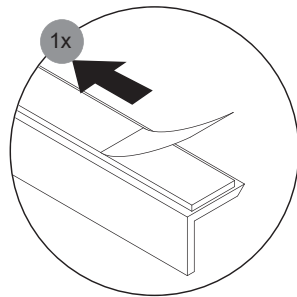


4b

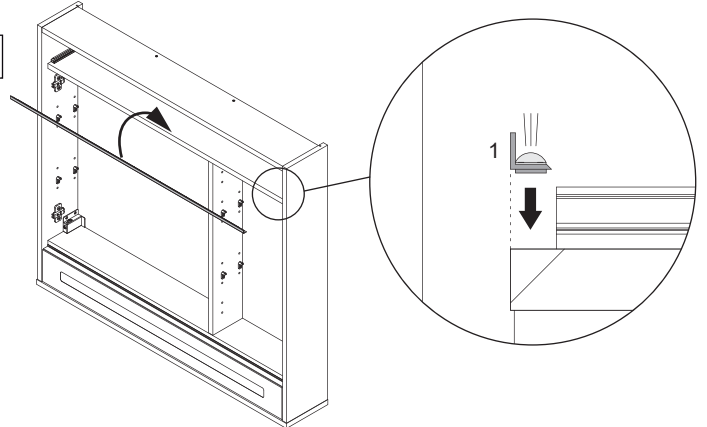
Ersatzteil/ replacement part



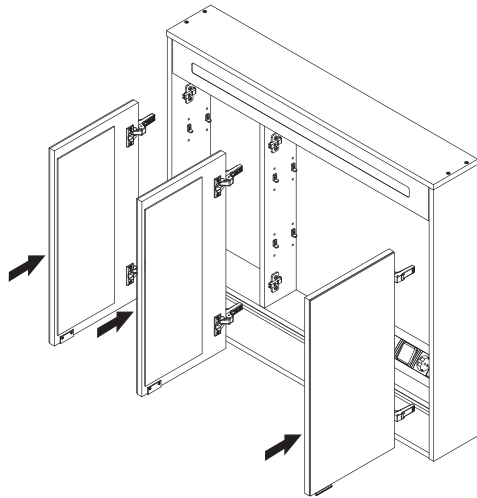
4.1



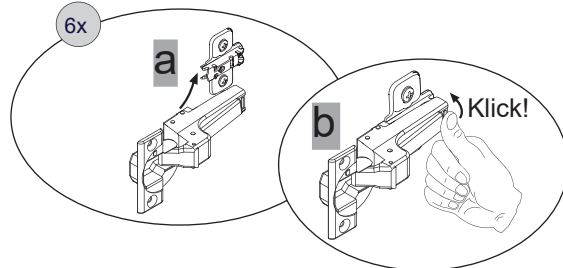
4.2



5b

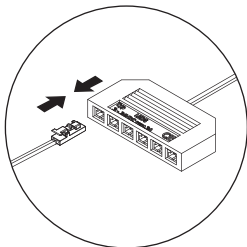


6x

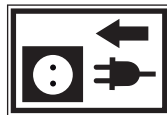


6b

6.1

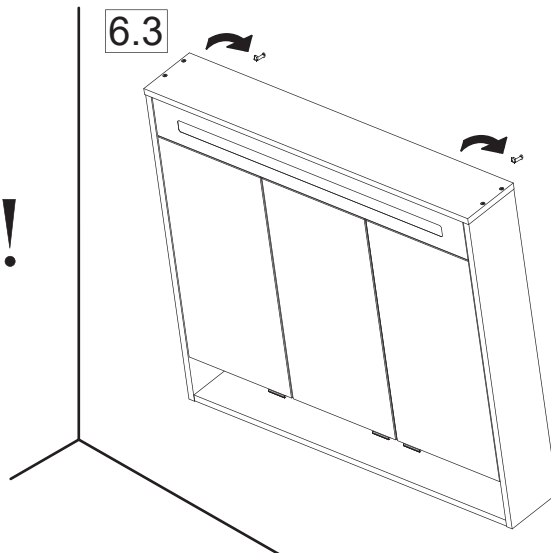


6.2



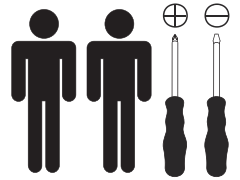
VDE 0100-701
IEC 60364-7-701 !

6.3





Austausch LED-Treiber nur DE
Change of LED-driver only DE



Achtung:

Um das Abhängen des Schrankes von der Wand zu erleichtern und eine Beschädigung (durch Herunterfallen oder Anschlagen) zu vermeiden, empfehlen wir die Türen und Glasböden vorab zu entfernen!

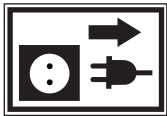
Attention:

To make it easier to hang the cabinet from the wall and to avoid damage (by falling or hitting it), we recommend removing the doors and glass shelves in advance!



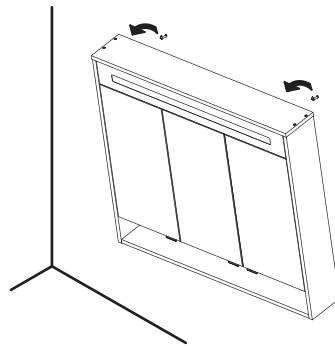
1

1.1



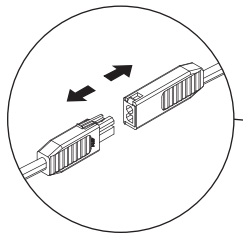
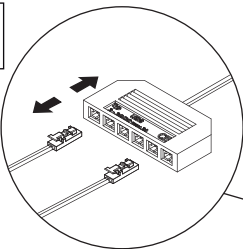
VDE 0100-701
 IEC 60364-7-701!

1.2

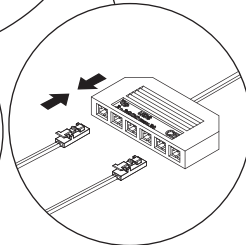
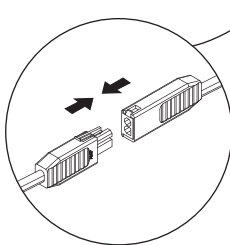


2

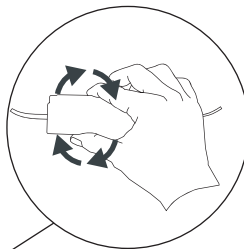
2.1



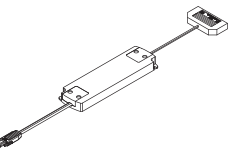
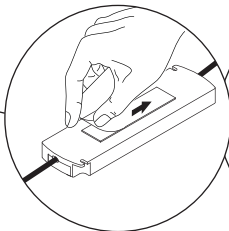
2.4



2.2



2.3

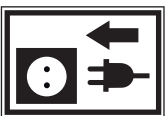


4SLET82310

1 x

3

3.1



VDE 0100-701
 IEC 60364-7-701!

3.2

